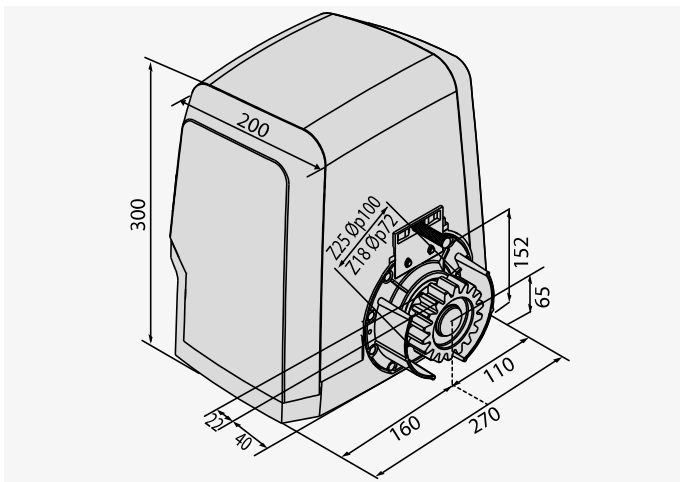




Operatore veloce 24V ad uso intensivo per cancelli scorrevoli fino a 500kg. Velocità a vuoto 25 m/min. Controllo della coppia tramite tecnologia D-Track. Centrale predisposta per comunicazione con protocollo U-Link. Operatore con finecorsa elettromeccanici. Soluzione ideale per contesti che richiedono un'alta velocità di manovra, tempi di attesa ridotti ed elevati standard di sicurezza.

DIMENSIONI (mm)



Caratteristiche tecniche

	ARES BT A500
Centrale di comando	MERAK SV
Alimentazione scheda	230V
Tensione del motore	24V
Potenza assorbita	400W
Modulo Pignone	4mm (25 denti)
Velocità a vuoto	25 m/min
peso max.	500kg
Coppia Max	20Nm
Reazione all'urto	Costa attiva BK2 (non in dotazione)
Blocco	Meccanico
Manovra manuale	Sblocco meccanico a leva
Tipo di utilizzo	Intensivo
Grado di protezione	IP24
Condizioni ambientali	-20 ÷ 55 °C

Codice		Nome	Descrizione
P926198 00002		ARES VELOCE SMART BT A 500	Operatore 24V per cancelli scorrevoli fino a 500Kg di peso. Velocità a vuoto di 25m/min. U-Link e finecorsa elettromeccanico.
R925340 00001		ARES VELOCE SMART BT KIT A 500	Kit completo 24V per cancelli scorrevoli fino a 500Kg di peso. Velocità a vuoto di 25m/min. U-Link e finecorsa elettromeccanico.

MERAK SV - Integrata - I700096 10001 (Codice ricambio ordinabile tramite la rete di Assistenza Tecnica)



- Centrale di comando integrata specifica per ARES VELOCE SMART BT A500 per un operatore 24V. Funzioni principali: richiusura automatica, chiusura rapida, apertura pedonale, funzionamento uomo presente, segnalazione manutenzione. Caratteristiche principali: morsettiere estraibili con nuovo standard a colori, programmazione semplificata a scenari con display, ricevente bicanale integrata, rallentamento in apertura e chiusura.

ACCESSORI CONSIGLIATI

	D571054 - CFZ Cremagliera in acciaio zincato, modulo 4, sezione 22 x 22 mm, lunghezza 2 m, fissaggio a saldare Portata massima 2000 kg.		N999156 - SFI Base di ancoraggio per ARES e ICARO (fornita con l'operatore)
	P125018 - THEKE B PRA 01 Cassone metallico di protezione per operatori scorrevoli serie ARES e ICARO		P111468 - B EBA RS 485 LINK Scheda di espansione per collegamento di gruppi di centrali con gestione dei comandi seriali
	P125035 - SL BAT2 Kit batterie di emergenza		R920110 - CSR99 20 Kit per costa di sicurezza resistiva 8k2 lunghezza 2 metri, comprendente profilo in gomma EPDM h99mm, profilo in alluminio, 2 terminali dei contatti, 2 tappi di chiusura, 1 connettore resistenza 8,2 kOhm e cavo di collegamento
	R920111 - TRWB Sistema di trasmissione wireless per bordi di sicurezza resistivi costituito da trasmettitore e ricevitore		P125050 - TWB Trasmettitore wireless per bordi di sicurezza resistivi